

# Bunkazai Design Contest 2023 提案書 [ 単色 (シルクスクリーン) ]

提案名	
モチーフにした 北海道遺産	
コンセプト	
提案作品	<b>オモテ</b> <b>ウラ</b> ※[ ]内にデザインしてください。 枠外にはみ出した部分は印刷されません。

## 印刷について

素 材: コットン100% 8オンス 生成り

印刷方法: 単色(シルクスクリーン)

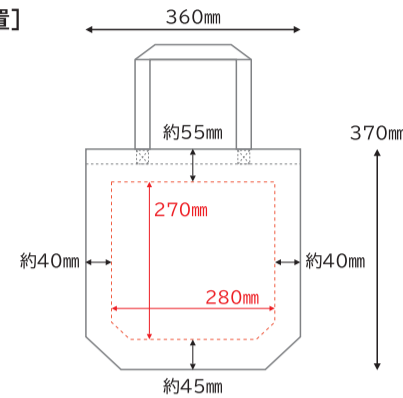
サ イ ズ: [印刷可能範囲] W280×H270mm

[製品サイズ] W360×H370×マチ110mm

※フルカラー(インクジェット)の場合、デザイン上の白は印刷されず、抜き(下地の色)となります。

※インク拡散により、印刷部が0.1~0.2mm程度広がります。(抜き部は、0.5mm以上を推奨)

### [印刷位置]



Large dashed box for design submission.

# Bunkazai Design Contest 2023 提案書 [ 単色 (シルクスクリーン) ]

提案名				
モチーフにした北海道遺産	オモテ面に記載がある場合は不要です。			
コンセプト	オモテ面に記載がある場合は不要です。			
提案作品	<table border="0"><tr><td>オモテ</td><td><b>ウラ</b></td><td>※[ ]内にデザインしてください。 枠外にはみ出した部分は印刷されません。</td></tr></table>	オモテ	<b>ウラ</b>	※[ ]内にデザインしてください。 枠外にはみ出した部分は印刷されません。
オモテ	<b>ウラ</b>	※[ ]内にデザインしてください。 枠外にはみ出した部分は印刷されません。		

## 印刷について

素 材: コットン100% 8オンス 生成り

印刷方法: 単色(シルクスクリーン)

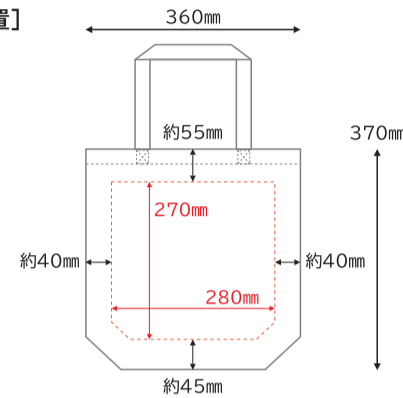
サ イ ズ: [印刷可能範囲] W280×H270mm

[製品サイズ] W360×H370×マチ110mm

※フルカラー(インクジェット)の場合、デザイン上の白は印刷されず、抜き(下地の色)となります。

※インク拡散により、印刷部が0.1~0.2mm程度広がります。(抜き部は、0.5mm以上を推奨)

### [印刷位置]



Large dashed-line area for design submission.