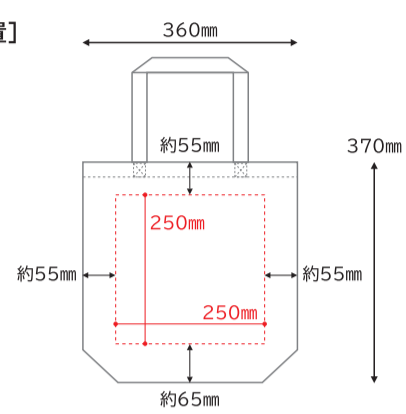
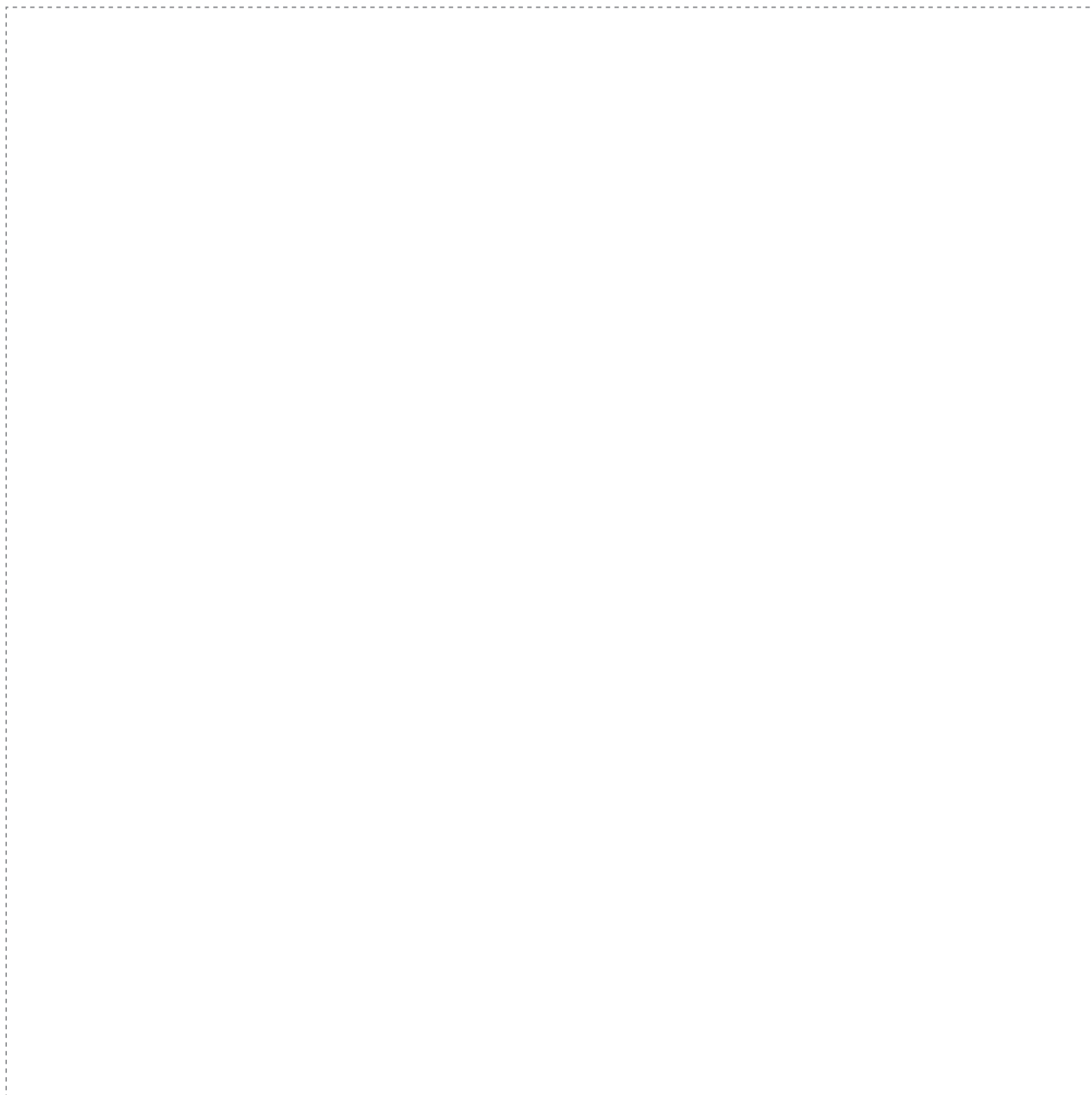


Bunkazai Design Contest 2023 提案書 [フルカラー (インクジェット)]

提案名		印刷について 素 材: コットン100% 8オンス 生成り 印刷方法: フルカラー(インクジェット) サ イ ズ: [印刷可能範囲] W250×H250mm [製品サイズ] W360×H370×マチ110mm ※フルカラー(インクジェット)の場合、デザイン上の白は印刷されず、抜き(下地の色)となります。 ※インク拡散により、印刷部が0.1~0.2mm程度広がります。(抜き部は、0.5mm以上を推奨) [印刷位置] 
モチーフにした北海道遺産		
コンセプト		
提案作品	オモテ ウラ	※[]内にデザインしてください。 枠外にはみ出した部分は印刷されません。



Bunkazai Design Contest 2023 提案書 [フルカラー (インクジェット)]

提案名				
モチーフにした 北海道遺産	オモテ面に記載がある場合は不要です。			
コンセプト	オモテ面に記載がある場合は不要です。			
提案作品	<table border="0"><tr><td>オモテ</td><td>ウラ</td><td>※[]内にデザインしてください。 枠外にはみ出した部分は印刷されません。</td></tr></table>	オモテ	ウラ	※[]内にデザインしてください。 枠外にはみ出した部分は印刷されません。
オモテ	ウラ	※[]内にデザインしてください。 枠外にはみ出した部分は印刷されません。		

印刷について

素 材: コットン100% 8オンス 生成り

印刷方法: フルカラー (インクジェット)

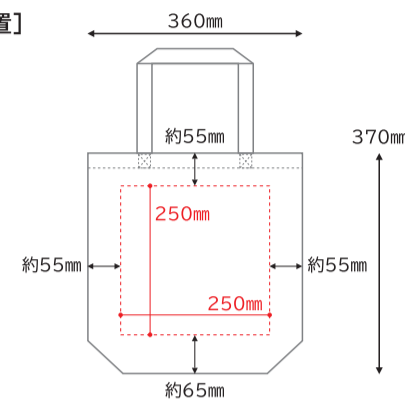
サ イ ズ: [印刷可能範囲] W250×H250mm

[製品サイズ] W360×H370×マチ110mm

※フルカラー (インクジェット) の場合、デザイン上の白は印刷されず、抜き (下地の色) となります。

※インク拡散により、印刷部が0.1~0.2mm程度広がります。(抜き部は、0.5mm以上を推奨)

[印刷位置]



A large dashed rectangular box intended for the design submission.