

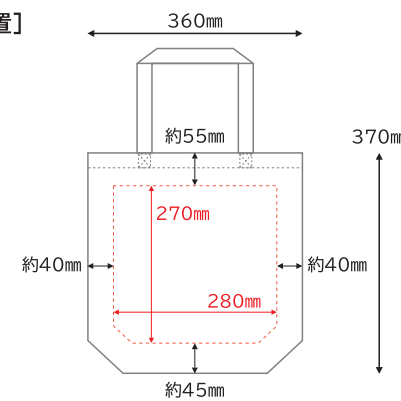
Bunkazai Design Contest 2024 提案書 [単色 (シルクスクリーン)]

提案名	
モチーフにした 北海道遺産	
コンセプト	
提案作品	オモテ ウラ ※[]内にデザインしてください。 枠外にはみ出した部分は印刷されません。

印刷について

素 材: コットン100% 8オンス 生成り
印刷方法: 単色(シルクスクリーン)
サ イ ズ: [印刷可能範囲] W280×H270mm
[製品サイズ] W360×H370×マチ110mm
※フルカラー(インクジェット)の場合、デザイン上の白は印刷されず、抜き(下地の色)となります。
※インク拡散により、印刷部が0.1~0.2mm程度広がります。(抜き部は、0.5mm以上を推奨)

[印刷位置]



Bunkazai Design Contest 2024 提案書 [単色 (シルクスクリーン)]

提案名	
モチーフにした北海道遺産	オモテ面に記載がある場合は不要です。
コンセプト	オモテ面に記載がある場合は不要です。
提案作品	<div style="display: flex; align-items: center;"><div style="border: 1px solid black; padding: 2px; margin-right: 5px;">オモテ</div><div style="border: 1px solid black; padding: 2px; margin-right: 5px; background-color: black; color: white;">ウラ</div><div style="margin-left: 10px;">※[]内にデザインしてください。 枠外にはみ出した部分は印刷されません。</div></div>

印刷について

素 材: コットン100% 8オンス 生成り
印刷方法: 単色(シルクスクリーン)
サ イ ズ: [印刷可能範囲] W280×H270mm
[製品サイズ] W360×H370×マチ110mm
※フルカラー(インクジェット)の場合、デザイン上の白は印刷されず、抜き(下地の色)となります。
※インク拡散により、印刷部が0.1~0.2mm程度広がります。(抜き部は、0.5mm以上を推奨)

[印刷位置]

